

Carrelli di servizio

Carrello impilabile per 17 bacinelle GN 2/1

ARTICOLO N° _____

MODELLO N° _____

NOME _____

SIS # _____

AIA # _____



361260 (CTR172SS)

Carrello impilabile con
guide per 17 GN 2/1

Descrizione

Articolo N° _____

Costruzione in acciaio inossidabile 18/10 satinato, struttura a sezione quadra (mm.25x25) completamente saldata.

Quattro ruote piroettanti diametro mm.125 con il supporto in zinco e protezione in gomma, di cui 2 munite di dispositivo di bloccaggio.

La particolare forma della struttura permette di incastrare uno nell'altro i carrelli vuoti al fine di ridurre lo spazio occupato.

Caratteristiche e benefici

- Struttura in tubo quadro 25x25 mm, completamente saldata.
- Guide a "C" dotate di piega ferma-carico
- Può contenere contenitori GN 2/1.
- Paracolpi in plastica, 4 ruote piroettanti di cui 2 con freno.
- Progettato per essere impilato con un altro carrello per un risparmio di spazio.

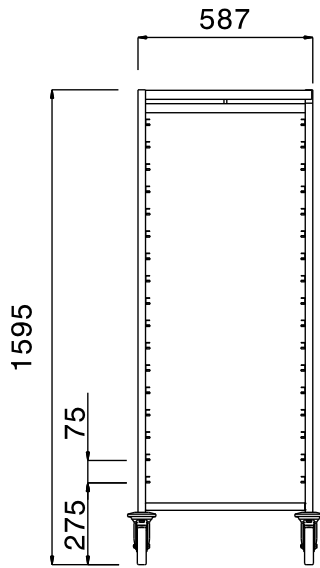
Costruzione

- Costruito interamente in acciaio inox AISI 304.

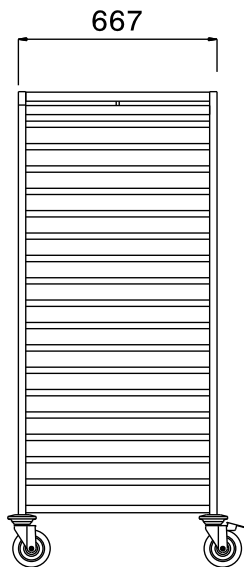
Approvazione: _____



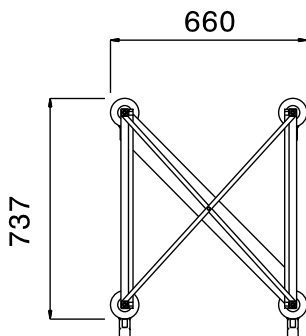
Fronte



Lato



Alto



Informazioni chiave

Dimensioni esterne,
larghezza:

361260 (CTR172SS) 660 mm

Dimensioni esterne,
profondità:

737 mm

Dimensioni esterne, altezza:

1595 mm

Materiale ruote:

Zinco

Diametro ruote:

Ø 125

Peso netto:

26 kg